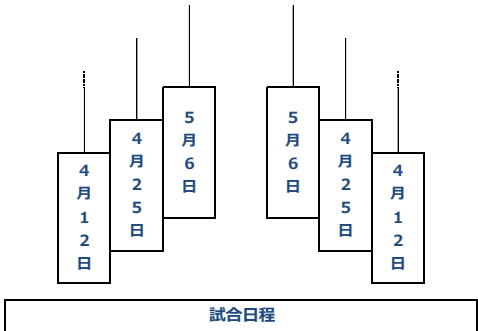
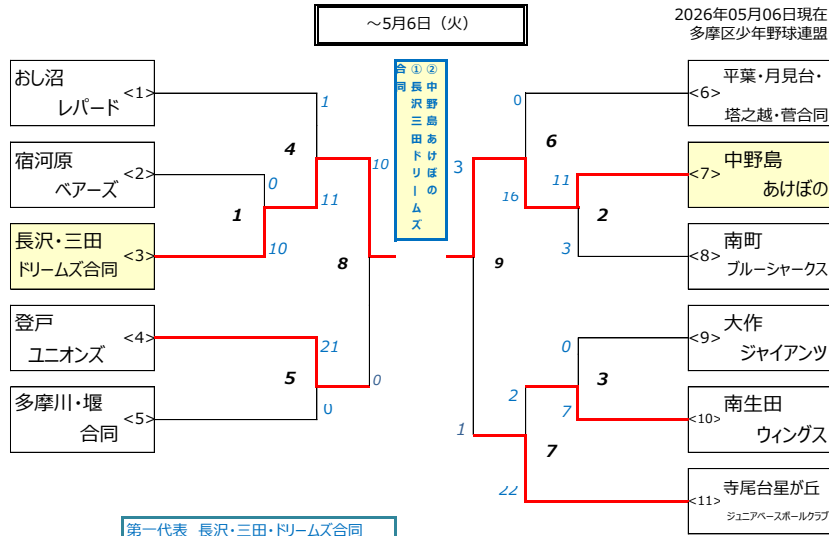


2026年度 第3回 アルファクラブ武蔵野学童軟式野球大会多摩区予選



球場名：三田小学校
4月 12日 (日) 開始時間 9:50 3回コールド

| チーム | 1 | 2 | 3 | 4 | 5 | 計 |
|---------------|---|---|----|---|---|----|
| ① 宿河原ベアーズ | 0 | 0 | 0 | | | 0 |
| 長沢・三田・ドリームズ合同 | 4 | 3 | 3x | | | 10 |

球場名：登戸多摩川河川敷クワウンド
4月 12日 (日) 開始時間 14:26

| チーム | 1 | 2 | 3 | 4 | 5 | 計 |
|------------|---|---|---|---|---|----|
| ② 中野島あけぼの | 0 | 5 | 0 | 4 | 2 | 11 |
| 南町ブルーシャークス | 0 | 0 | 2 | 0 | 1 | 3 |

球場名：南生田球場
4月 5日 (日) 開始時間 15:23

| チーム | 1 | 2 | 3 | 4 | 5 | 計 |
|------------|---|---|---|---|---|---|
| ③ 大作ジャイアンツ | 0 | 0 | 0 | 0 | 0 | 0 |
| 南生田ウイングス | 1 | 0 | 3 | 3 | x | 7 |

球場名：三田球場
4月 19日 (日) 開始時間 14:28 4回コールド

| チーム | 1 | 2 | 3 | 4 | 5 | 計 |
|-----------------|---|---|---|---|---|----|
| ④ 長沢・三田・ドリームズ合同 | 2 | 2 | 0 | 7 | | 11 |
| おし沼レパード | 0 | 0 | 0 | 1 | | 1 |

球場名：三田球場
4月 5日 (日) 開始時間 14:30 3回コールド

| チーム | 1 | 2 | 3 | 4 | 5 | 計 |
|-----------|---|---|---|---|---|----|
| ⑤ 登戸ユニオンズ | 9 | 5 | 7 | | | 21 |
| 壺・多摩川合同 | 0 | 0 | 0 | | | 0 |

球場名：稲田球場
4月 19日 (日) 開始時間 14:45 3回コールド

| チーム | 1 | 2 | 3 | 4 | 5 | 計 |
|------------------|----|---|---|---|---|----|
| ⑥ 平葉・月見台・塔之越・菅合同 | 0 | 0 | 0 | | | 0 |
| 中野島あけぼの | 12 | 4 | X | | | 16 |

球場名：南生田球場
4月 18日 (土) 開始時間 15:10 3回コールド

| チーム | 1 | 2 | 3 | 4 | 5 | 計 |
|-----------------------|---|---|----|---|---|----|
| ⑦ 寺尾台星が丘ジュニアベースボールクラブ | 4 | 2 | 16 | | | 22 |
| 南生田ウイングス | 2 | 0 | 0 | | | 2 |

■代表① 決定戦■
球場名：南生田球場
5月 6日 (水) 開始時間 9:07 3回コールド

| チーム | 1 | 2 | 3 | 4 | 5 | 計 |
|---------------|---|---|----|---|---|----|
| ⑧ 登戸ユニオンズ | 0 | 0 | 0 | | | 0 |
| 長沢・三田・ドリームズ合同 | 3 | 5 | 2x | | | 10 |

■代表② 決定戦■
球場名：南生田球場
5月 6日 (水) 開始時間 10:37

| チーム | 1 | 2 | 3 | 4 | 5 | 計 |
|---------------------|---|---|---|---|---|---|
| ⑨ 中野島あけぼの | 2 | 0 | 0 | 1 | 0 | 3 |
| 寺尾台星が丘ジュニアベースボールクラブ | 0 | 0 | 1 | 0 | 0 | 1 |